

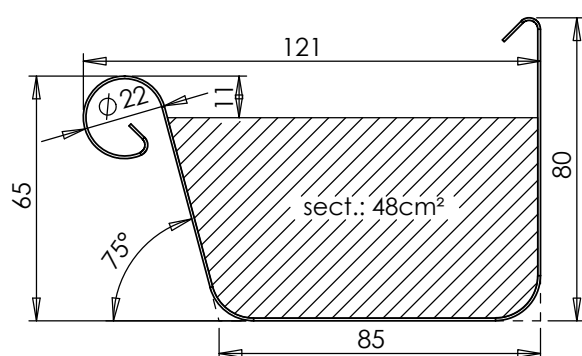
TECHNISCHE FICHE

VIERKANTE HANGGOOT GVK788 ZONDER SLAB



art nr	materiaal	dikte	lengte	gewicht
GVK788-K7	koper (NEN-EN1172)	0.7 mm	5 m	8.9 kg
GVK788-K8	koper (NEN-EN1172)	0.8 mm	5 m	10.2 kg
GVK788-Z8	zink (NEN-EN988)	0.8 mm	5 m	8.2 kg

De bevestiging van de hanggoten gebeurt met goothaken.



Synoniem van KWALITEIT en
SERVICE

APOK KAMPENHOUT
administratieve hoofdzetel
Oudestraat 11, B-1910 Kampenhout
Tel.: +32 (0)16 61 72 62 - Fax: +32(0)16 61 72 81
Website: www.apok.be - E-mail: info@apok.be

